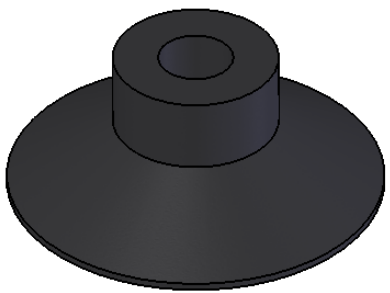
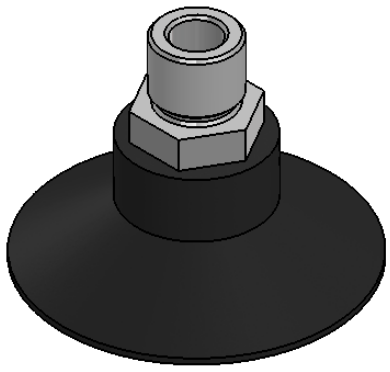


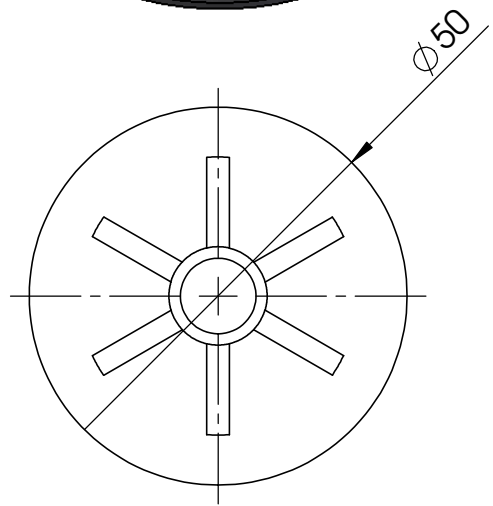
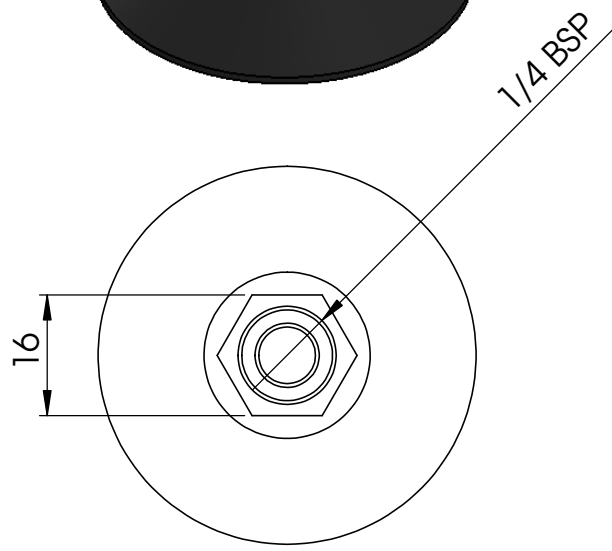
### Ventosa com conexão

### Somente borracha

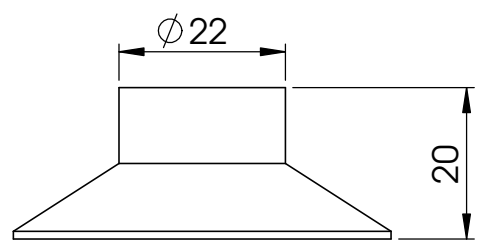
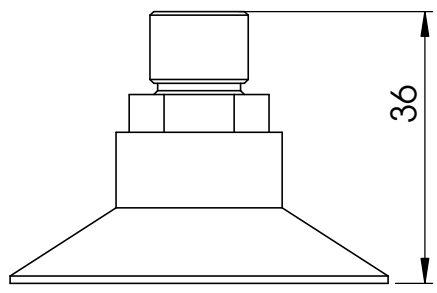
A



B



C



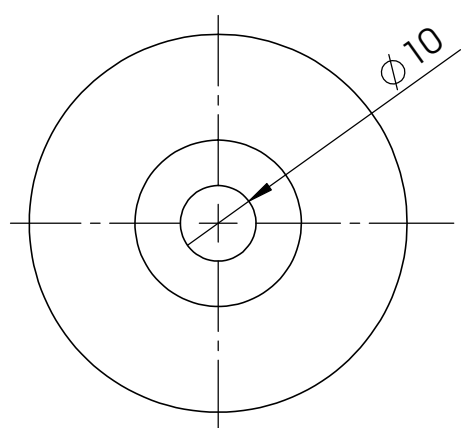
D

#### Como pedir:

Ventosa Completa - Cod: P50-NIT60-1/4M  
 Somente Borracha - Cod: P50-NIT60

E

Diâmetro nominal: 50 mm  
 Diâmetro de trabalho: 51 mm  
 Curso Máximo: 3mm  
 Mínimo raio de curvatura: 120 mm  
 Volume: 9 cm<sup>3</sup>  
 Peso Montada : 20 gr  
 Peso da borracha : 12 gr



F

Nível de Vácuo (-kPa)	Força Vertical (Kg)
40	6
<b>60</b>	<b>8,3</b>
80	10,8

NÃO MUDAR A ESCALA DO DESENHO      REVISÃO



MATERIAL: NBR ; AL      [www.ergovac.com.br](http://www.ergovac.com.br)

DES. Nº      **P50-NIT60**      A4

ESCALA: 1:1      FOLHA 1 DE 1